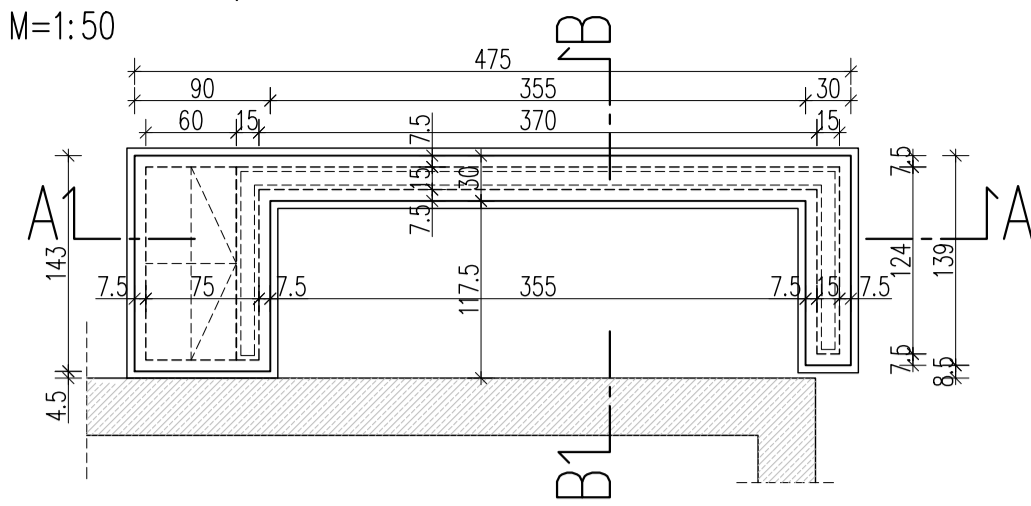


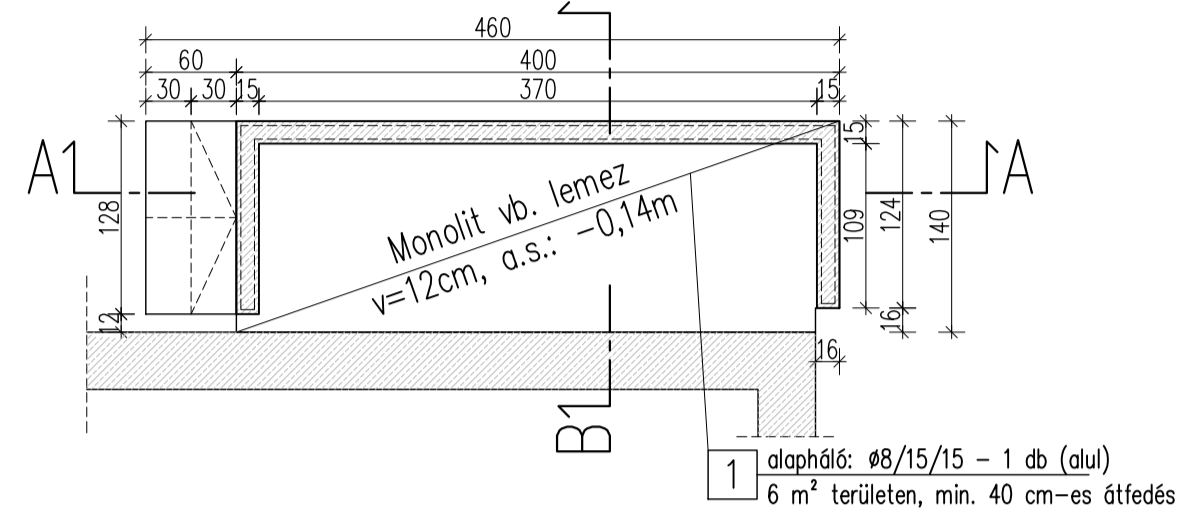
### Rakodó alapozása

M=1:50



### Rakodó szerkezete

M=1:50



### Betonacél kimutatás

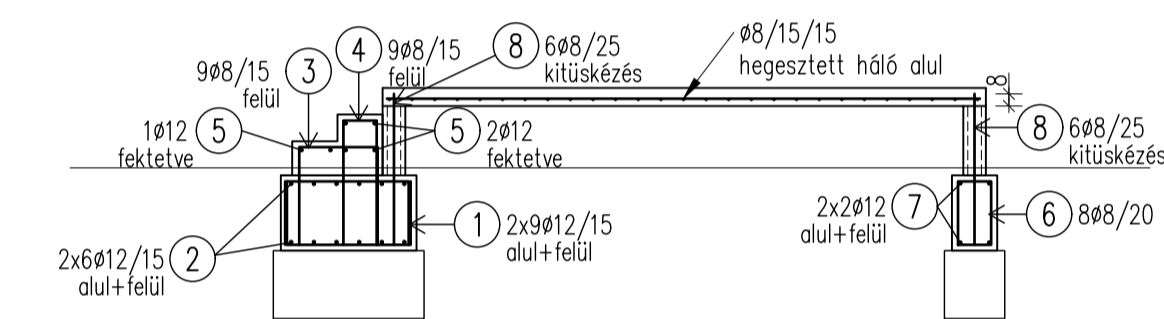
Sz.	db	Ø	Hossz	Összes hossz	Tömeg
1	42	12	1,66	69,72	61,90
2	12	12	2,00	24,00	21,31
3	9	8	1,80	16,20	6,39
4	9	8	1,86	16,74	6,61
5	3	12	3,12	9,36	8,31
6	89	8	1,50	133,50	52,68
7	6	12	12,00	72,00	63,92
8	31	8	1,00	31,00	12,23
9	38	12	0,60	22,80	20,24
10	12	12	1,20	14,40	12,78
11	65	8	1,45	94,25	37,19
12	12	12	2,37	28,44	25,25
13	9	8	2,86	25,74	10,16
14	9	8	2,88	25,92	10,23
15	5	8	4,30	21,50	8,48
16	1	8	3,70	3,70	1,46
17	38	12	2,23	84,74	75,23
18	20	12	3,38	67,60	60,02
19	14	8	2,08	29,12	11,49
20	14	8	2,42	33,88	13,37
21	14	8	2,73	38,22	15,08
22	14	8	2,77	38,78	15,30
23	4	8	5,66	22,64	8,93
24	1	8	5,40	5,40	2,13
25	6	12	1,44	8,64	7,68
Ø	Hossz	kg/m	Tömeg		
8	536,59	0,395	211,73		
12	401,71	0,888	356,65		
Össztömeg [kg]				568,37	

### Hegesztett háló kimutatás

Háló jele	db	TÍPUS	Szélesség [cm]	Hosszúság [cm]	Tömeg [kg]
1	1	Ø8/15/15	240	600	80
2	3	Ø10/15/15	240	600	355,2

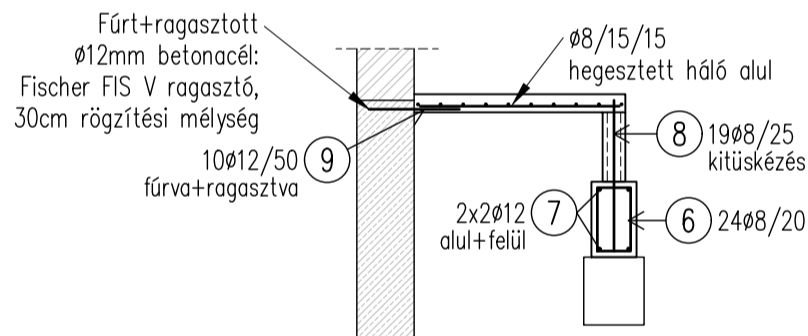
### A-A metszet – Vasalás

M=1:50



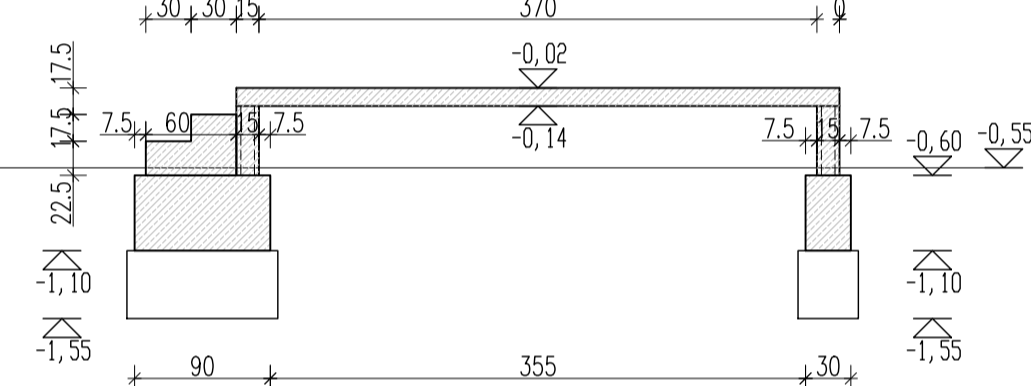
### B-B metszet – Vasalás

M=1:50



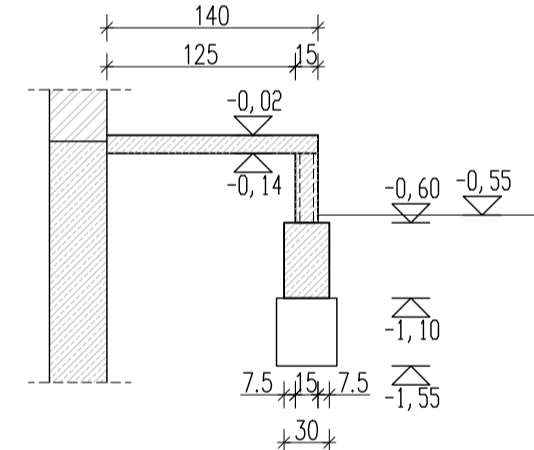
### A-A metszet – Zsaluzás

M=1:50



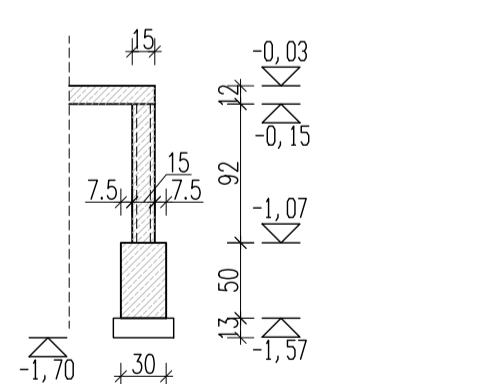
### B-B metszet – Zsaluzás

M=1:50



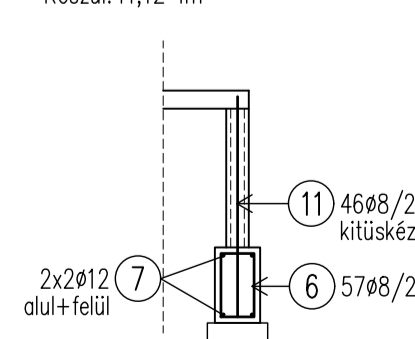
### Általános metszet – Zsaluzás

M=1:50



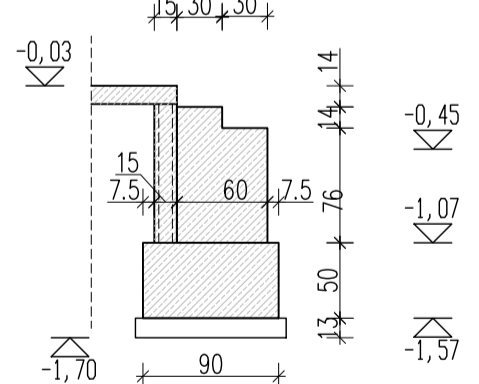
### Általános metszet – Vasalás

M=1:50



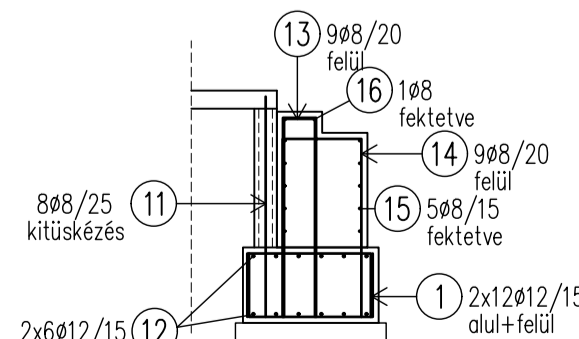
### C metszet – Zsaluzás

M=1:50



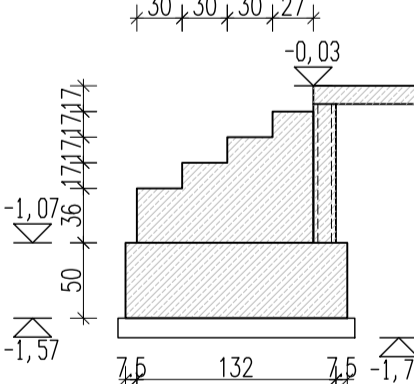
### C metszet – Vasalás

M=1:50



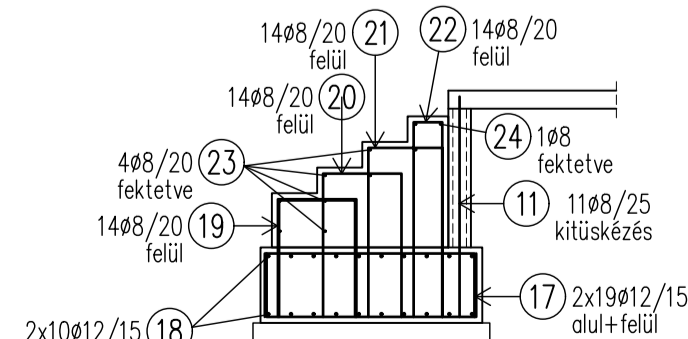
### D metszet – Zsaluzás

M=1:50



### D metszet – Vasalás

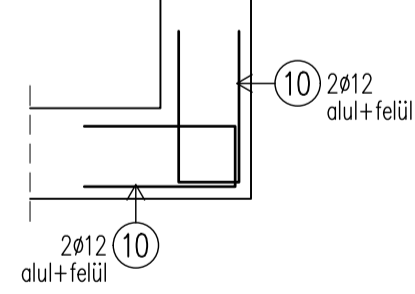
M=1:50



### Sávalapok sarokcsatlakozása

M=1:25

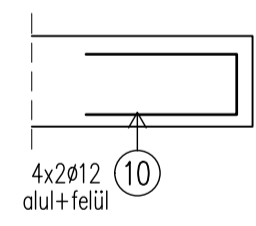
Készül: 1x



### Sávalapok vége

M=1:25

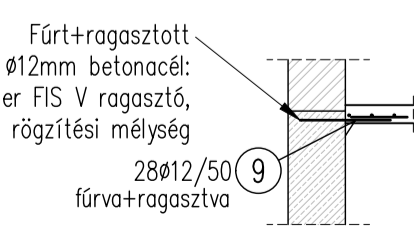
Készül: 4x



### Új monolit vb. lemez bekötése meglévő szerkezetbe

M=1:50

Készül: 13,50 fm (csatlakozó födémzsil mentén teljes hosszban)

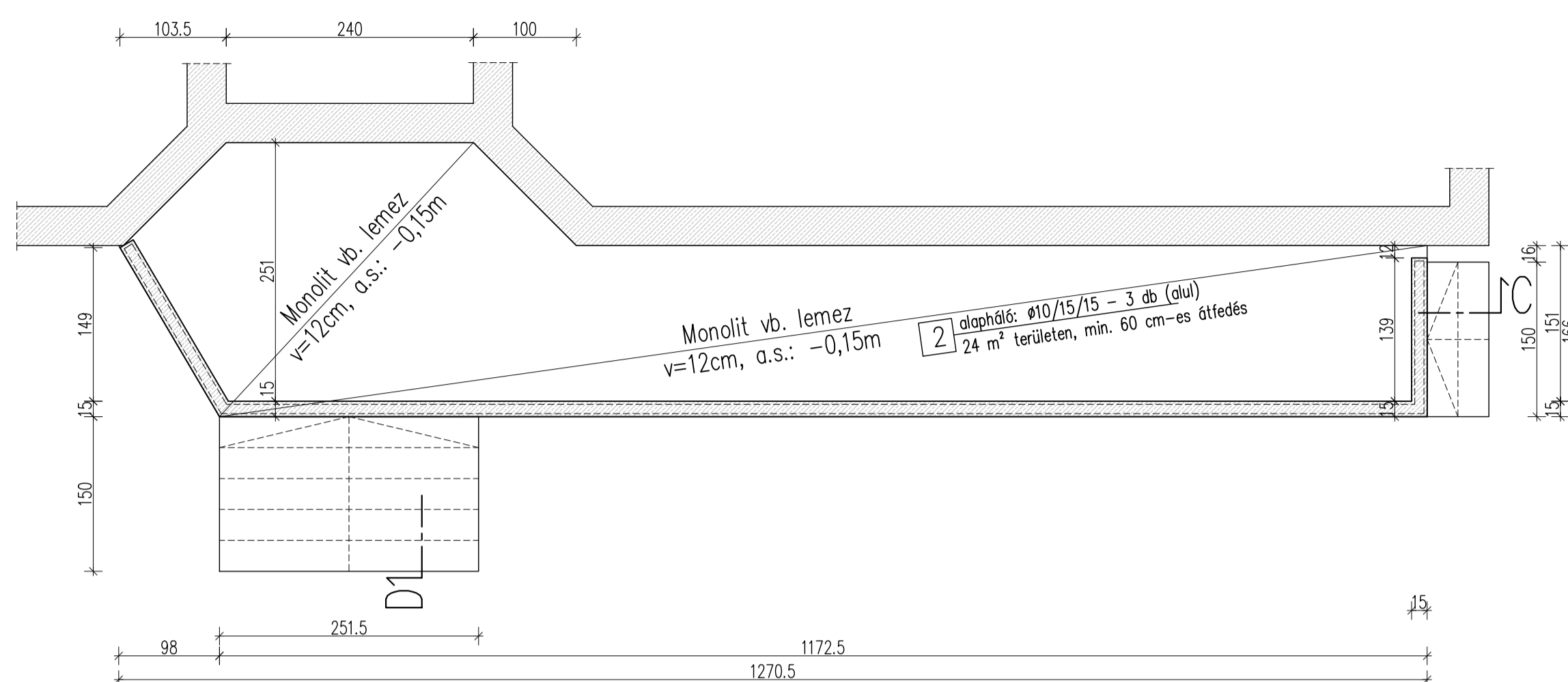


### Anyagminőségek:

vasbeton: C30/37–XC2–XF3–16–F2–MSZ4798–1:2004  
 betonfedés: 4,0cm  
 betonacél: B500B

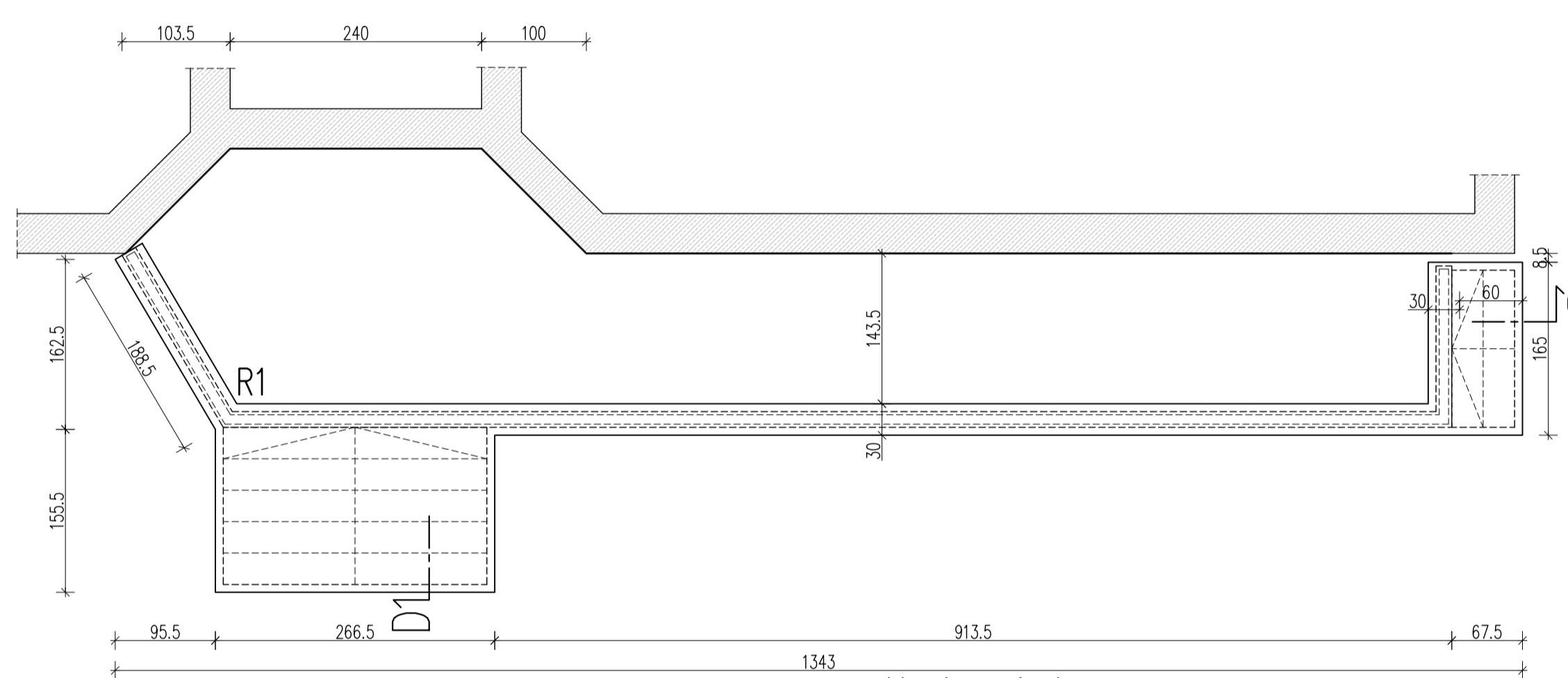
### Előlépcső szerkezete

M=1:50



### Előlépcső alapozása

M=1:50



### Megjegyzések:

- Az új sávalapok alatti alábetonozás minimum a terven előírt méretű, de az alapoknak mindenképpen legalább 20 cm-t a teherhordó/termett talajban kell lenniük!
- Ha a terven jelölt alapozási síkon a termett talaj nem jelentkezik, a munkagödört mélyíteni kell a termett talajig!
- A kiemelt alapgödörök tükörtömörítendőek. Az alapgödörök alját  $Tr_p=95\%$ -os tömörségre kell tömöríteni.
- Az épületen belüli és a falak körüli földvisszatöltést max 0,25m-es rétegekben, rétegenkénti tömörítéssel kell végezni.
- A vasalt lemez alatt 20 cm vastag, tömörített kavicságyazatot kell készíteni, a kavicságy felszínének  $E_2=80$  N/mm<sup>2</sup> (30 cm-es tárcsás mérés) teherbírásiúnak és  $Tr_p=95\%$ -os tömörségűnek kell lennie.
- Szerelőbeton min. 5cm vastagságban.
- Méreték a helyszíni méretekkel egyeztetendő!
- A meglévő épületszerkezetekhez való csatlakozásoknál a meglévő szerkezetek állapotát ellenőrizni kell, amennyiben sérült, hiányos szerkezet látható, a tervek, kapcsolatok, rögzítések felülvizsgálata szükséges.
- A terv együtt kezelendő a csatlakozó építész és egyéb szakági tervekkel.
- Gépészeti és Villamos áttörések a szakági tervekkel egyeztetendő.
- A tervtől való eltérés csak a tervező jóváhagyásával történhet, bármilyen, a szerkezetet érintő kérdésben a tervező értesítendő!
- Minden méret cm-ben értendő!
- $\pm 0,00$  – t lásd építész terven!

0	2018.03.06.	Első kiadás	
kiadás	dátum	tartalom	aláírás
GENERAL- ÉS ÉPÍTÉSZ TERVEZŐ		Projekt, cím	
ARCHITRONIC Építészroda Kft. cím: H-2648 Patak, Petőfi S. u. 21.B		SZOCIÁLIS FŐZŐKONYHA ÉS GYEREKJÓLÉTI, CSALÁDSEGÍTŐ IRODA KIALAKÍTÁSA H-2648 Patak, Kossuth u. 6.	
TARTÓSZERKEZET TERVEZŐ		tervfajta	
GIWELL Mémóri és Oktató Bt. cím: 7627 Plesz, Debreczeni M. u. 14. tel.: 20334-5627 e-mail: giwell@dravnet.hu		TARTÓSZERKEZETI KIVITELI TERV	
TARTÓSZERKEZET TERVEZŐ		megnevezés	
GIWELL Mémóri és Oktató Bt. cím: 7627 Plesz, Debreczeni M. u. 14. tel.: 20334-5627 e-mail: giwell@dravnet.hu		RAKODÓ ÉS ELŐLÉPCSŐ SZERKEZETE	
lépték	M 1:50	első kiadás dátuma	2018.03.06.
tervező	Bimbo Gábor T-02-0803	tervező	
szerkesztő	Vecsei Balázs	tervező	
		S-06	
		0	