

FIGYELEM!

–Az elosztóberendezés szekrényméretét úgy kell meghatározni, hogy a tervezett áramkörökön kívül 30% tartalék hely legyen a későbbi bővítések részére!

–Az elosztóberendezés védettsége: IP30

– Az elosztóberendezésbe beépített készülékek zárlati szilárdsága egységesen 6 kA-nek kell lennie!

KÉSZÜL: 1db

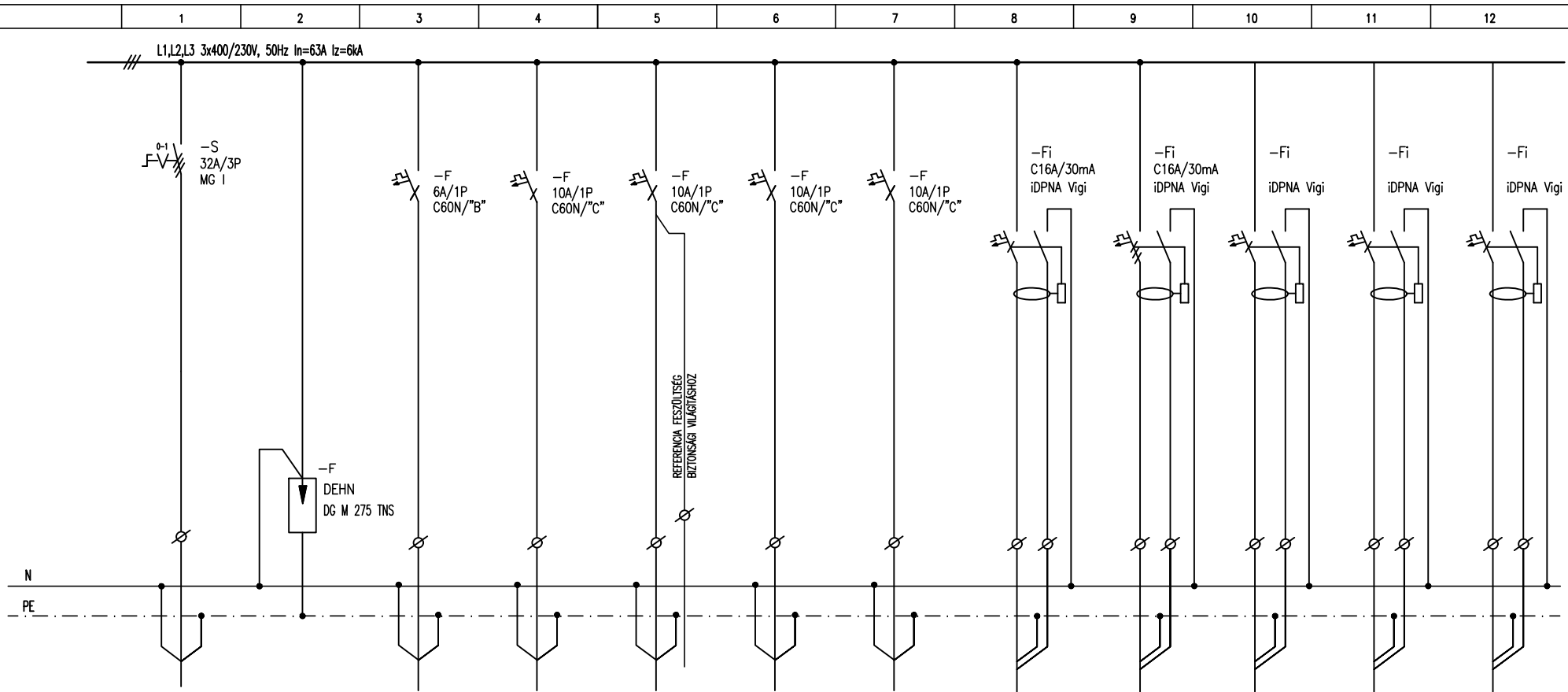
PROJEKT: SZOCIÁLIS FŐZŐKONYHA ÉS GYEREKJÓLÉTI,
CSALÁDSEGÍTŐ IRODA KIALAKÍTÁSA
ELEKTROMOS KIVITELI TERV

ÉPÍTETŐ:
Patak Község Önkormányzat
H-2648 Patak, Kossuth u. 6.

ÉPÍTÉS HELYE: 2648 Patak, Kussuth u. 4.
hrsz.: 434/1

RAJZ MEGNEVEZÉSE:
"P" ELOSZTÓBERENDEZÉS
EGYVONALAS KAPCSOLÁSI RAJZA

DÁTUM:	2018.03.hó	TERVEZŐ: Kánai Gábor V-T 13-14329	RAJZ SZÁM:
MÉRETARÁNY:	M= -	TERVEZŐ:	V-13



FESZÜLTISÉG: 400/230V, 50Hz 3F+PEN
 ÉRINTÉSVÉDELEM: NULLÁZÁS TN-S
 EGYIDEJŰ TELJ: 12,0kW

3/1 OLDAL

ÁRAMKÖRI SZÁM	1	2	3	4	5	6	7	8	9	10	11	12
MEGNEVEZÉS	BETÁPLÁLÁS FM ELOSZTÓTÓL	TÚLFESZ. VÉDELEM	IRÁNYFÉNY VILÁGÍTÁS	MŰHELY VILÁGÍTÁS	ELŐTÉR VILÁGÍTÁS	GÉPÉSZETI H. VILÁGÍTÁS	HŐKÖZPONTI AUT. BETÁPLÁLÁS	MŰHELY DUGALJ	MŰHELY 3f DUGALJ	TAKARÍTÓ DUGALJ	KAZÁN DUGALJ	KAZÁN DUGALJ
TELJESÍTMÉNY [kW]	15.1		0.1	0.1	0.1	0.1	0.1	1.0	1.0	1.0	0.5	0.5
TERHELŐ ÁRAM [A]												
VEZETÉK TÍPUS	NY-Y-J		NYM-J	NYM-J	NYM-J	NYM-J	NYM-J	NYM-J	NYM-J	NYM-J	NYM-J	NYM-J
VEZETÉK KER. [mm ²]	5x10		3x1,5	3x1,5	4x1,5	3x1,5	3x1,5	3x2,5	5x2,5	3x2,5	3x2,5	3x2,5

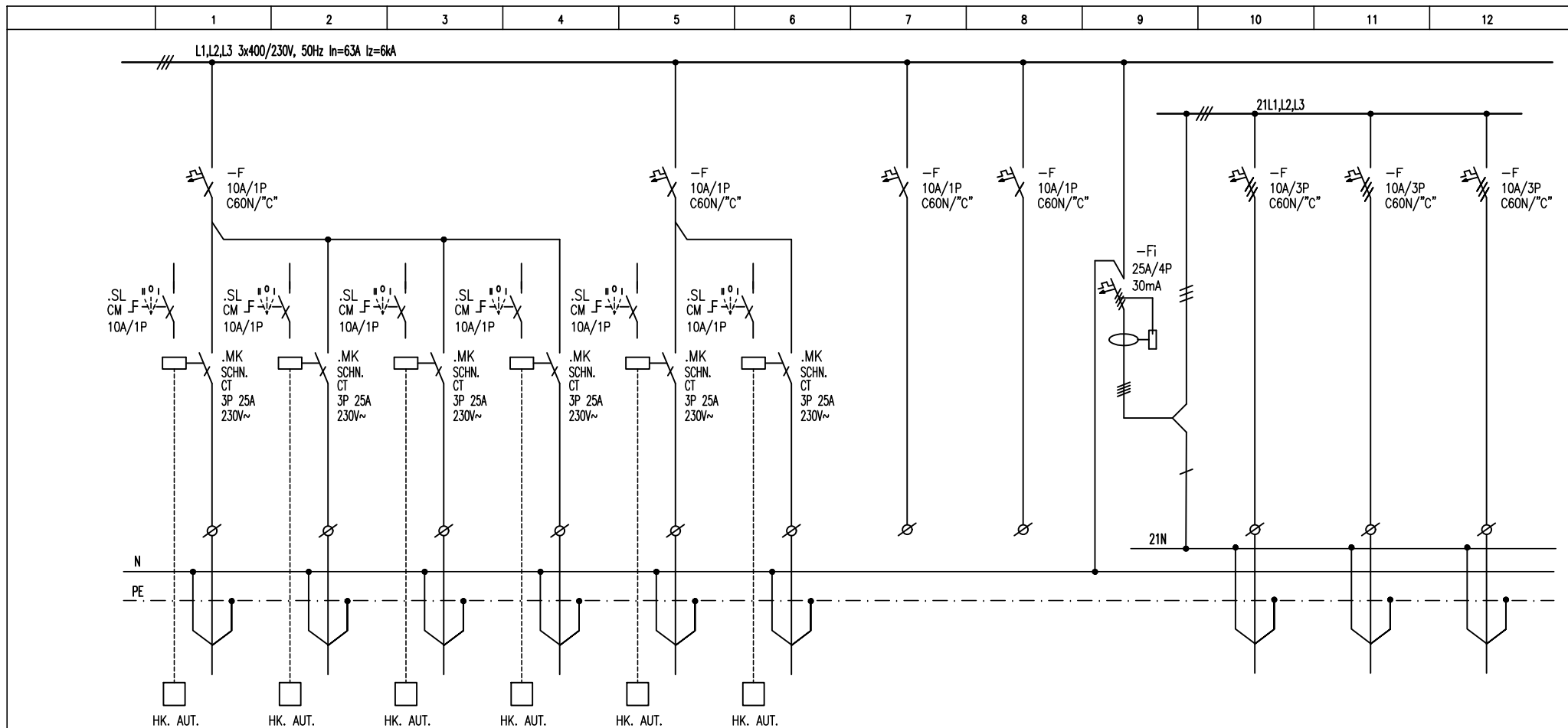
Projekt: SZOCIÁLIS FŐZŐKONYHA ÉS GYEREKJÓLÉTI, CSALÁDSEGÍTŐ
 IRODA KIALAKÍTÁSA, 2648 Patak, Kussuth u. 4. Hrsz.:434/1

Megnevezés: "P" ELOSZTÓ
 BERENDEZÉS TERVE

Tervezők: KÁNAI GÁBOR
 V-T 13-14329

Rajzsorszám: V-13

Terv fajta: KT
 Kelt: 2018.03.h6



3/2 OLDAL

ÁRAMKÖRI SZÁM	13	14	15	16	17	18	19	20	21	22	23	24
MEGNEVEZÉS	FSZ1 SZIVATTYÚ BETÁP.	FSZ2 SZIVATTYÚ BETÁP.	FSZ3 SZIVATTYÚ BETÁP.	FSZ4 SZIVATTYÚ BETÁP.	CSZ1 SZIVATTYÚ BETÁP.	CSZ2 SZIVATTYÚ BETÁP.	TARTALÉK	TARTALÉK	ÁRAMVÉDŐ LEVÁLASZTÁS	ZSÍRLEVÁLASZTÓ CSATLAKOZÁS	HMV ELEKTROMOS F. CSATLAKOZÁS	TARTALÉK
TELJESÍTMÉNY [kW]	0.2	0.1	0.1	0.1	0.1	0.1			9.9	3.9	6.0	
TERHELŐ ÁRAM [A]												
VEZETÉK TÍPUS	NYJ-J	NYJ-J	NYJ-J	NYJ-J	NYJ-J	NYJ-J				NYM-J	NYM-J	
VEZETÉK KER. [mm ²]	3x1,5	3x1,5	3x1,5	3x1,5	3x1,5	3x1,5				5x1,5	5x1,5	

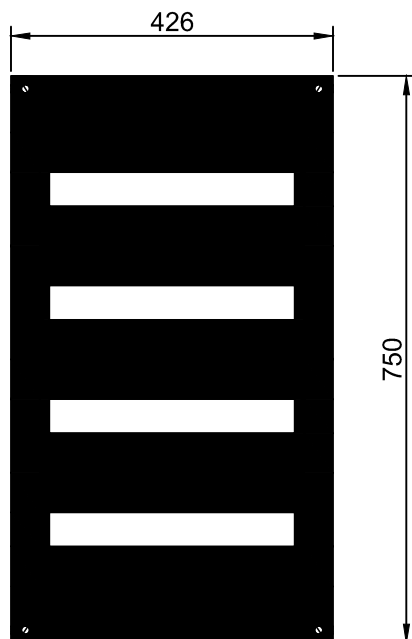
Projekt: SZOCIÁLIS FŐZŐKONYHA ÉS GYEREKJÓLÉTI, CSALÁDSEGÍTŐ
IRODA KIALAKÍTÁSA, 2648 Pataks, Kussuth u. 4. Hrsz.:434/1

Megnevezés: "P" FŐELOSZTÓ
BERENDEZÉS TERVE

Tervező: KÁNAI GÁBOR
V-T 13-14329

Rajzszám: V-13

Terv fajta: KT
Kelt: 2018.03.hó



FELIRATI TÁBLÁK:

Az egyvonalas és az áramúterv
megnevezése szerint, maradandó
kivitelben

SZEKRÉNY: SCHNEIDER-ELECTRIC
PRAGMA
4x18 modul,

MÉRET: 426x750x103 mm
VÉDETTSÉG: IP30, AJTÓVAL
ELHELYEZÉS: PINCE ELŐTÉR

ÉRINTÉSVÉDELEM: NULLÁZÁS, TNS
ELHELYEZÉS: FALBA SÜLLYSZTVE

3/3 OLDAL

Projekt: SZOCIÁLIS FŐZŐKONYHA ÉS GYEREKJÓLÉTI, CSALÁDSEGÍTŐ
IRODA KIALAKÍTÁSA, 2648 Patak, Kussuth u. 4. Hrsz.:434/1

Megnevezés: "P" ELOSZTÓ
BERENDEZÉS TERVE

Tervező: KÁNAI GÁBOR
V-T 13-14329

Rajzszám:
V-13

Terv fajta:
KT
Kelt: 2018.03.h6